

Datenblatt



Ausstattung

- Benutzerfreundliches Bedienfeld**
- Sterilisierbarer Handgriff - 200 Sterilisationszyklen**
- Mechanische Leuchtfeldzusammenführung**
- Elektronische Fokussierung (SC)**
- Einstellung der Farbtemperatur (MC)**
- Helligkeitsregulierung**
- Endoskopie-Modus mit Lichtintensität 5 %**
- Gehäuse aus Kunststoff**

Optionale Ausstattung

- Spot (verbesserte Ausleuchtungstiefe, nur SC)**
- Wireless-Kamera (integriert - nicht herausnehmbar)**
- Handfernbedienung (Zubehör)**

Technische und elektrische Daten

Gerätetyp	Operationsleuchte
Medizinproduktklasse (gemäß MDR)	I
Schutzart IP (IEC 60529)	IP 42
Schutzklasse/ -art	I
Funkentstörung	EN 55011 (CISPR 11) EN 60601-1-2 (IEC 60601-1-2)
Temperatur (Transport und Lagerung) ¹	-25 °C bis +70 °C
Umgebungstemperatur	+5 °C bis + 40 °C
Relative Luftfeuchtigkeit (Transport und Lagerung) ¹	5 % RH bis 95 % RH
Relative Luftfeuchte für den Betrieb	30 % bis 75 % RH
Luftdruck (Transport und Lagerung) ¹	700 hPa bis 1060 hPa
Luftdruck für den Betrieb	700 hPa bis 1060 hPa
Betriebsdauer	Dauerbetrieb möglich
Gewicht Leuchtenkörper inkl. Zubehör	max. 12 kg
Vorgesehene Lebensdauer ²	10 Jahre
Turbulenzgrad (DIN 1946-4)	16 %



Vertrieb durch:

RWM Medizintechnik GmbH Gewerbepark Mitterfeld 9, A-2523 Tattendorf
www.rwm.or.at | office@rwm.or.at | Tel.: +43 2253 80459 | Tel.: +43 2253 80459 -89

Technische und elektrische Daten

Eingangsspannung	24-30 V DC
Leistungsaufnahme	32 W max. (Mach LED 300DF SC Spot) 46 W (Mach LED 300DF SC - Kameravorbereitung) 53 W (Mach LED 300DF SC - Kamera) 32 W (Mach LED 300MC - Kameravorbereitung) 39 W (Mach LED 300MC - Kamera)
Stromstärke	2,0 A max. (Mach LED 300DF SC Spot) 2,0 A max. (Mach LED 300DF SC - Kameravorbereitung) 2,3 A max. (Mach LED 300DF SC - Kamera) 1,3 A max. (Mach LED 300MC - Kameravorbereitung) 1,7 A max. (Mach LED 300MC - Kamera)

Netzteil 200 W

Eingangsspannung (primär)	100-240 V AC, 50/60 Hz
Stromaufnahme (primär)	7,1 A max.
Ausgangsspannung (sekundär)	28 V DC
Ausgangsleistung (sekundär)	200 W max.

Netzteil 190 W

Eingangsspannung (primär)	100-240 V AC, 50/60 Hz
Stromaufnahme (primär)	6,6 A max.
Ausgangsspannung (sekundär)	28 V DC
Ausgangsleistung (sekundär)	190 W max.

Netzteil 100 W (Wand)

Eingangsspannung (primär)	100-240 V AC, 50/60 Hz
Stromaufnahme (primär)	2,2 A max.
Ausgangsspannung (sekundär)	24 V DC
Ausgangsleistung (sekundär)	100 W max.

¹ Transport und Lagerbedingungen für Leuchtenkörper und Netzteil² Nach Ablauf der vorgesehenen (ausgelegten) Lebensdauer muss die Leuchte für einen sicheren Betrieb häufiger gewartet werden

Lichttechnische Daten

	Mach LED 300DF SC	Mach LED 300DF SC Spot	Mach LED 300MC
Zentrale Beleuchtungsstärke (Abstand 1 m)	160.000 Lux*	160.000 Lux*	160.000 Lux*
Leuchtfelddurchmesser d10	189 mm	185 mm	184 mm
Leuchtfelddurchmesser d50	102 mm	97 mm	104 mm
Restbeleuchtungsstärke bei einem Schatter	41 %	38 %	44 %
Restbeleuchtungsstärke bei zwei Schattern	42 %	47 %	44 %
Restbeleuchtungsstärke auf dem Grund eines normierten Tubus	100 %	100 %	100 %
Restbeleuchtungsstärke auf dem Grund eines normierten Tubus und einem Schatter	41 %	38 %	44 %
Restbeleuchtungsstärke auf dem Grund eines normierten Tubus und zwei Schattern	42 %	47 %	44 %
Ausleuchtungstiefe 20 %	965 mm	1520 mm	915 mm
Ausleuchtungstiefe 60 %	552 mm	628 mm	510 mm
Farbwiedergabeindex R _a (typ.)	96	96	97
Farbwiedergabeindex R ₉ (typ.)	96	96	97
Farbwiedergabeindex R ₁₃ (typ.)	99	99	99
Bestrahlungsstärke im Feld in 1 m Abstand	584 W/m ²	582 W/m ²	574 W/m ²
Max. Bestrahlungsstärke im Feld in 0,94 m Abstand	588 W/m ²	-	-
Max. Bestrahlungsstärke im Feld in 0,90 m Abstand	-	-	674 W/m ²
Max. Bestrahlungsstärke im Feld in 0,85 m Abstand	-	602 W/m ²	-
Verhältnis E _e / E _c	3,65 (mW/m ²) /lx	3,64 (mW/m ²) /lx	3,59 (mW/m ²) /lx
Fokussierbare Leuchtfeldgröße	19 - 26 cm	19 - 26 cm	18 - 26 cm
Farbtemperatur (Kelvin)	4500	4500	3750, 4000, 4250, 4500, 4750
Temperaturerhöhung im Kopfbereich	0,5 °C	0,5 °C	0,5 °C
Lichtausbeute (Effizienz) (Abstand 1 m)	274 lm/W	275 lm/W	279 lm/W
Anzahl der LEDs	36	37	36
Arbeitsbereich	70-150 cm	70-150 cm	70-150 cm
Dimmbereich (%)	28 - 100	28 - 100	28 - 100
Dimmstufen	5	5	5
Durchmesser Leuchtenkörper	55 cm	55 cm	55 cm
Lebensdauer LEDs	60.000 h	60.000 h	60.000 h

Alle technischen Daten unterliegen gewissen Schwankungen. Aus produktionstechnischen Gründen weisen die tatsächlichen Werte eine Toleranz von ± 5% auf. Die Werte für die Farbtemperatur können Abweichungen von ± 200 K haben.

* Gemäß IEC 60601-2-41 darf die max. Beleuchtungsstärke 160.000 Lux nicht überschreiten. Die Messtoleranz beträgt deshalb nur -5 %

Mechanische Daten

Gelenke an Bügeln 430° ($\pm 215^\circ$) drehbar, am Federarm > 360° anschlagfrei

Drehbarkeit am Deckenrohr/Flanschrohr der Einzelaufhängung: > 360° anschlagfrei durchdrehbar

Drehbarkeit an der Zweifach-Standardachse:

- Montagezapfen unten: > 360° anschlagfrei durchdrehbar
- Montagezapfen oben: 300° ($\pm 150^\circ$) drehbar

Drehbarkeit am Stativrohr des Leuchtenstativs: 64° ($\pm 32^\circ$)

Einstellbare Bremsen am Ausleger und an der Leuchtaufhängung

Höhenverstellung bei vollkardanischer Aufhängung:

- Federarm Acrobat 2000: 1180 mm
- Federarm VALiA: 1290 mm

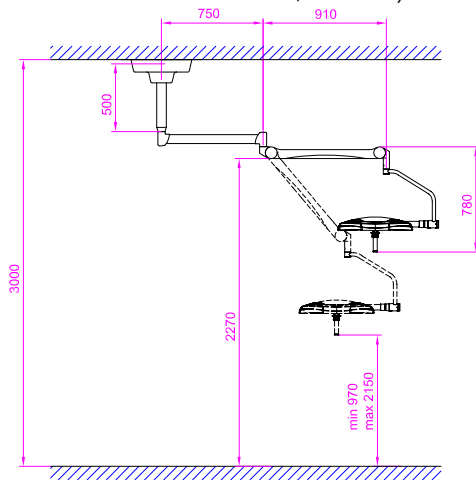
Optionale Variante mit einteiligem Bügel für niedrige Raumhöhen

Technische Zeichnungen

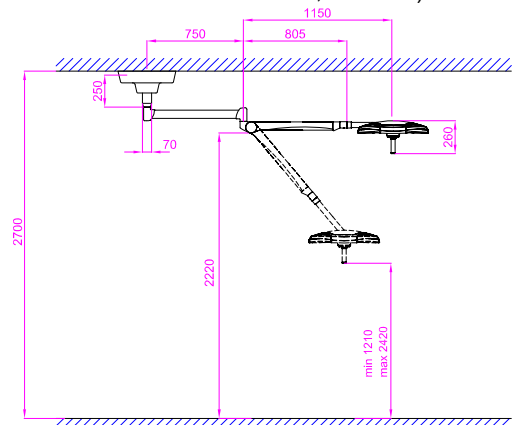
Mindestens lichte Raumhöhe bei Einzelleuchten

Leuchtenkörper	Deckenmodell	Wandmodell
Mach LED 300DF SC / Mach LED 300DF MC mit Vollkardanik	2800 mm	2800 mm
Mach LED 300DF SC / Mach LED 300DF MC mit zentralem Federarm	2650 mm	2650 mm

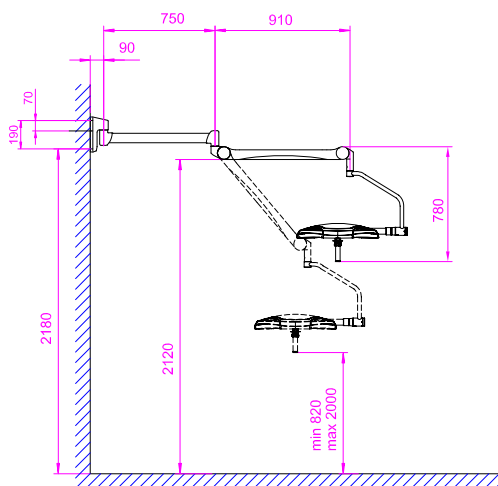
Deckenmodell
(Beispieldarstellung Einzelleuchte
bei Raumhöhe ab 2,81 Meter)



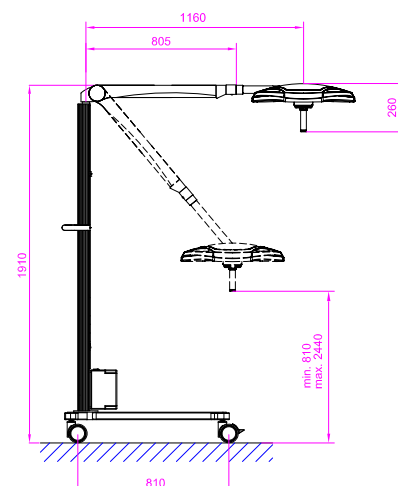
Deckenmodell
(Beispieldarstellung Einzelleuchte
bei Raumhöhe bis 2,80 Meter)



Wandmodell



Stativmodell



Dr. Mach GmbH & Co. KG
Am Brucker Feld 4
85567 Grafing, GERMANY

Tel.: +49 (0)8092 2093 0

Fax +49 (0)8092 2093 999

Internet: www.dr-mach.de

E-Mail: info@dr-mach.de

Technische Änderungen vorbehalten

