

# Datenblatt



## Technische Daten

Gerätetyp	Untersuchungsleuchte
Medizinproduktklasse (gemäß MDR)	I
Schutzart IP (IEC 60529)	IP 42
Schutzklasse/-art	I
Temperatur (Transport und Lagerung) <sup>1</sup>	-25 °C bis +70 °C
Umgebungstemperatur für den Betrieb	+10 °C bis +30 °C
Relative Luftfeuchtigkeit (Transport und Lagerung) <sup>1</sup>	5 % RH bis 95 % RH
Relative Luftfeuchtigkeit für den Betrieb	30 % bis 75 % RH
Luftdruck (Transport und Lagerung) <sup>1</sup>	700 hPa bis 1060 hPa
Luftdruck für den Betrieb	700 hPa bis 1060 hPa
Eingangsspannung	24 V DC
Leistungsaufnahme	10 W
Stromstärke	0,42 A max.
Betriebsdauer	Dauerbetrieb möglich
Gewicht Leuchtenkörper inkl. Zubehör	max. 6,0 kg (mit 5-Fuss Stativ)
Vorgesehene Lebensdauer <sup>2</sup>	10 Jahre

<sup>1</sup> Transport und Lagerbedingungen für Leuchtenkörper und Netzteil

<sup>2</sup> Nach Ablauf der vorgesehenen (ausgelegten) Lebensdauer muss die Leuchte für einen sicheren Betrieb häufiger gewartet werden

**Lichttechnische Daten**

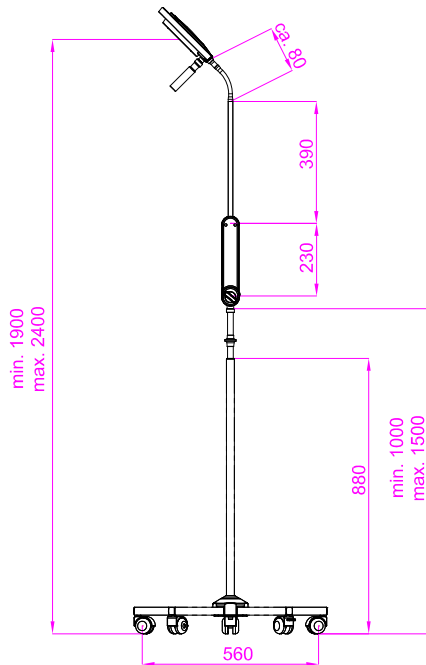
	<b>Mach LED 115</b>	<b>Mach LED 115C</b>
Zentrale Beleuchtungsstärke (Abstand 0,5 m)	60.000 Lux	60.000 Lux
Zentrale Beleuchtungsstärke (Abstand 1 m)	14.000 Lux	14.000 Lux
Leuchtfelddurchmesser d10 (Abstand 0,5 m)	111 mm	108 mm
Leuchtfelddurchmesser d10 (Abstand 1 m)	242 mm	223 mm
Leuchtfelddurchmesser d50 (Abstand 0,5 m)	60 mm	60 mm
Leuchtfelddurchmesser (Abstand 1 m)	133 mm	115 mm
Restbeleuchtungsstärke bei einem Schatter	0 %	0 %
Restbeleuchtungsstärke bei zwei Schattern	64 %	60 %
Restbeleuchtungsstärke auf dem Grund eines normierten Tubus	100 %	100 %
Restbeleuchtungsstärke auf dem Grund eines normierten Tubus und einem Schatter	0 %	0 %
Restbeleuchtungsstärke auf dem Grund eines normierten Tubus und zwei Schattern	64 %	60 %
Ausleuchtungstiefe 60 %	1221 mm	1230 mm
Farbwiedergabeindex R <sub>a</sub> (typ.)	97	97
Farbwiedergabeindex R <sub>9</sub> (typ.)	95	99
Farbwiedergabeindex R <sub>13</sub> (typ.)	98	98
Bestrahlungsstärke im Feld (Abstand 1 m)	47 W/m <sup>2</sup>	56 W/m <sup>2</sup>
Max. Bestrahlungsstärke im Feld (Abstand 0,38 m)	-	255 W/m <sup>2</sup>
Max. Bestrahlungsstärke im Feld Abstand (0,29 m)	225 W/m <sup>2</sup>	-
Verhältnis E <sub>e</sub> / E <sub>c</sub>	3,6 mW/(m <sup>2</sup> *lx)	3,9 mW/(m <sup>2</sup> *lx)
Leuchtfeldgröße	11 cm (Fixfokus)	11 cm (Fixfokus)
Farbtemperatur (Kelvin)	4000 K	3700, 4000, 4300 K
Temperaturerhöhung im Kopfbereich	0,5 °C	0,5 °C
Lichtausbeute (Effizienz) (Abstand 1 m)		255 lm/W
Lichtausbeute (Effizienz) (Abstand 1 m)	278 lm/W	
Anzahl der LEDs	7	7
Arbeitsbereich	25 - 100 cm	25 - 100 cm
Dimmbereich (%)	50 - 100	50 - 100
Dimmstufen	5	5
Durchmesser Leuchtenkörper	22 cm	22 cm
Lebensdauer LEDs	60.000 h	60.000 h

Alle technischen Daten unterliegen gewissen Schwankungen. Aus produktionstechnischen Gründen weisen die tatsächlichen Werte eine Toleranz von ± 10% auf.

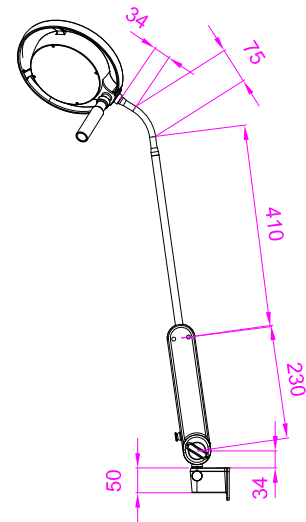
Die Werte für die Farbtemperatur können Abweichungen von ± 200 K haben.

## Technische Zeichnungen Mach LED 115

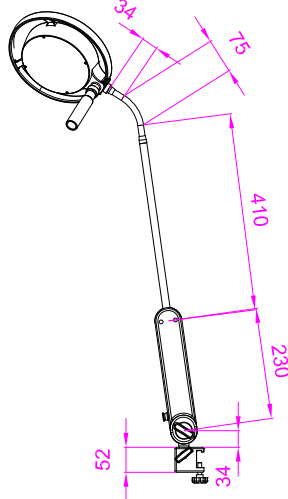
Stativmodell



Wandmodell



Schienenbefestigung



**Dr. Mach GmbH & Co. KG**  
 Am Brucker Feld 4  
 85567 Grafing, GERMANY

Tel.: +49 (0)8092 2093 0  
 Fax +49 (0)8092 2093 999

Internet: [www.dr-mach.de](http://www.dr-mach.de)  
 E-Mail: [info@dr-mach.de](mailto:info@dr-mach.de)

Technische Änderungen vorbehalten

